

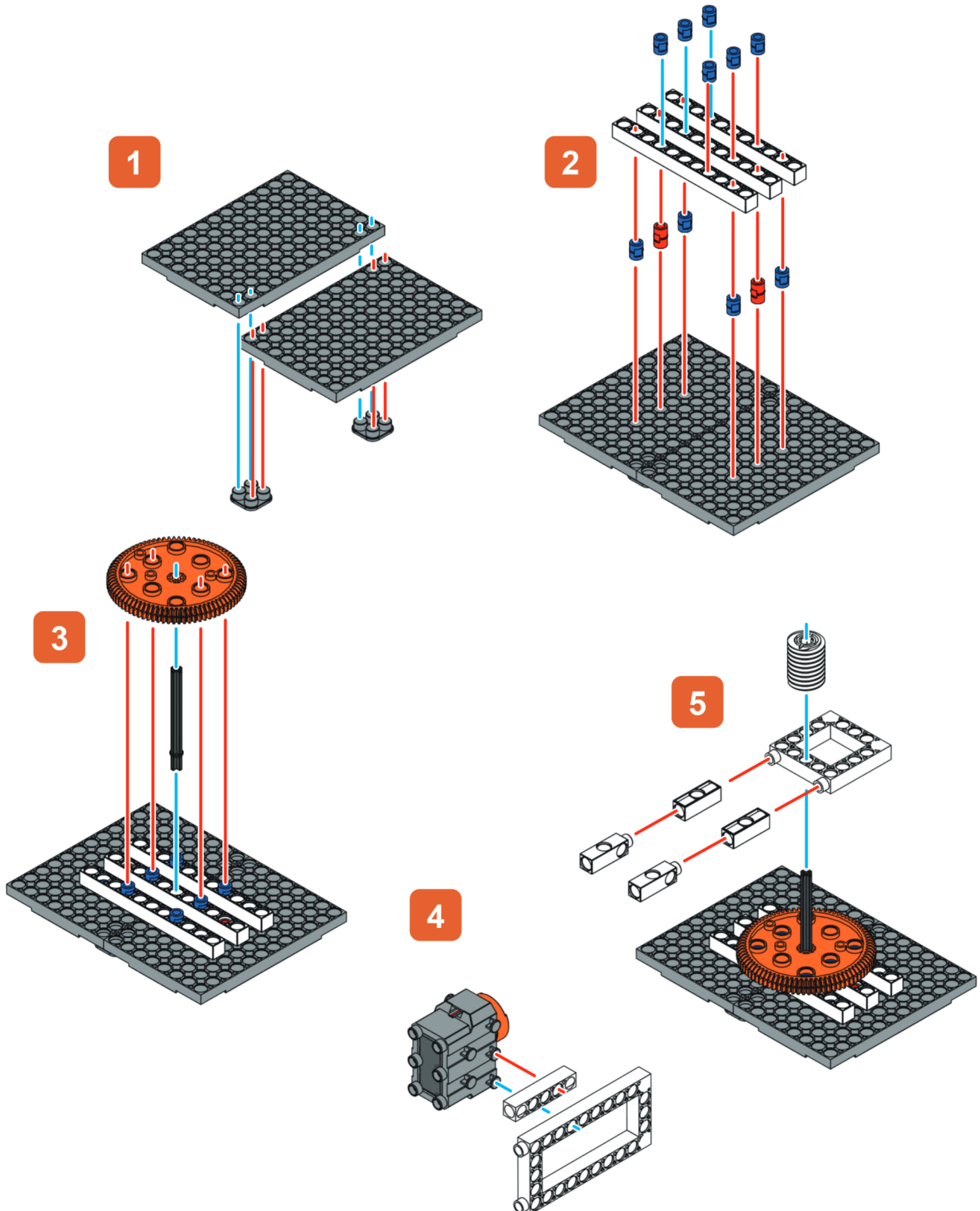
## Απαιτούμενα Μέρη

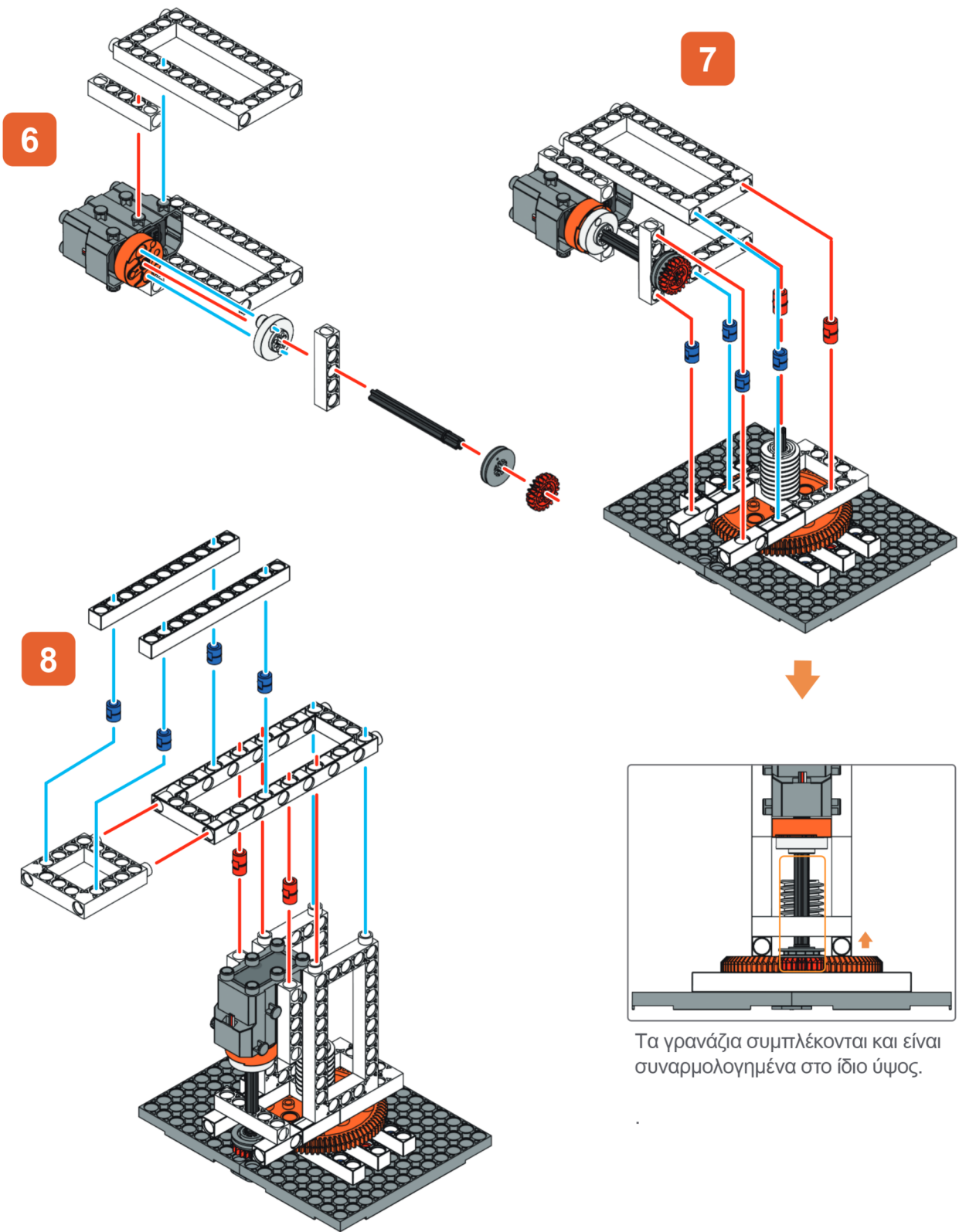
1	2	3	6	10	11	12	15	16	17	18	19	20	21	22
x35	x9	x11	x2	x2	x3	x3	x4	x3	x3	x3	x4	x4	x2	x4
23	24	25	27	28	31	32	33	34	36	37	38	39	42	43
x2	x2	x1	x6	x6	x4	x2	x2	x2	x2	x1	x3	x1	x4	x1
44	45	48	50	51	52	55	56	70	73	76	77	79		
x1	x1	x1	x3	x1	x1	x1	x1	x1	x1	x1	x2	x1		



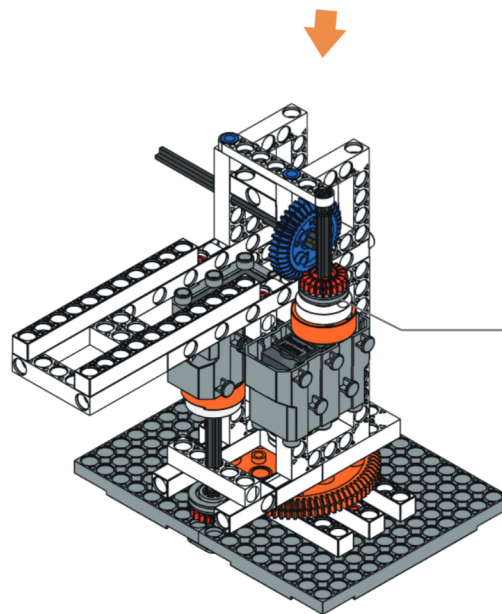
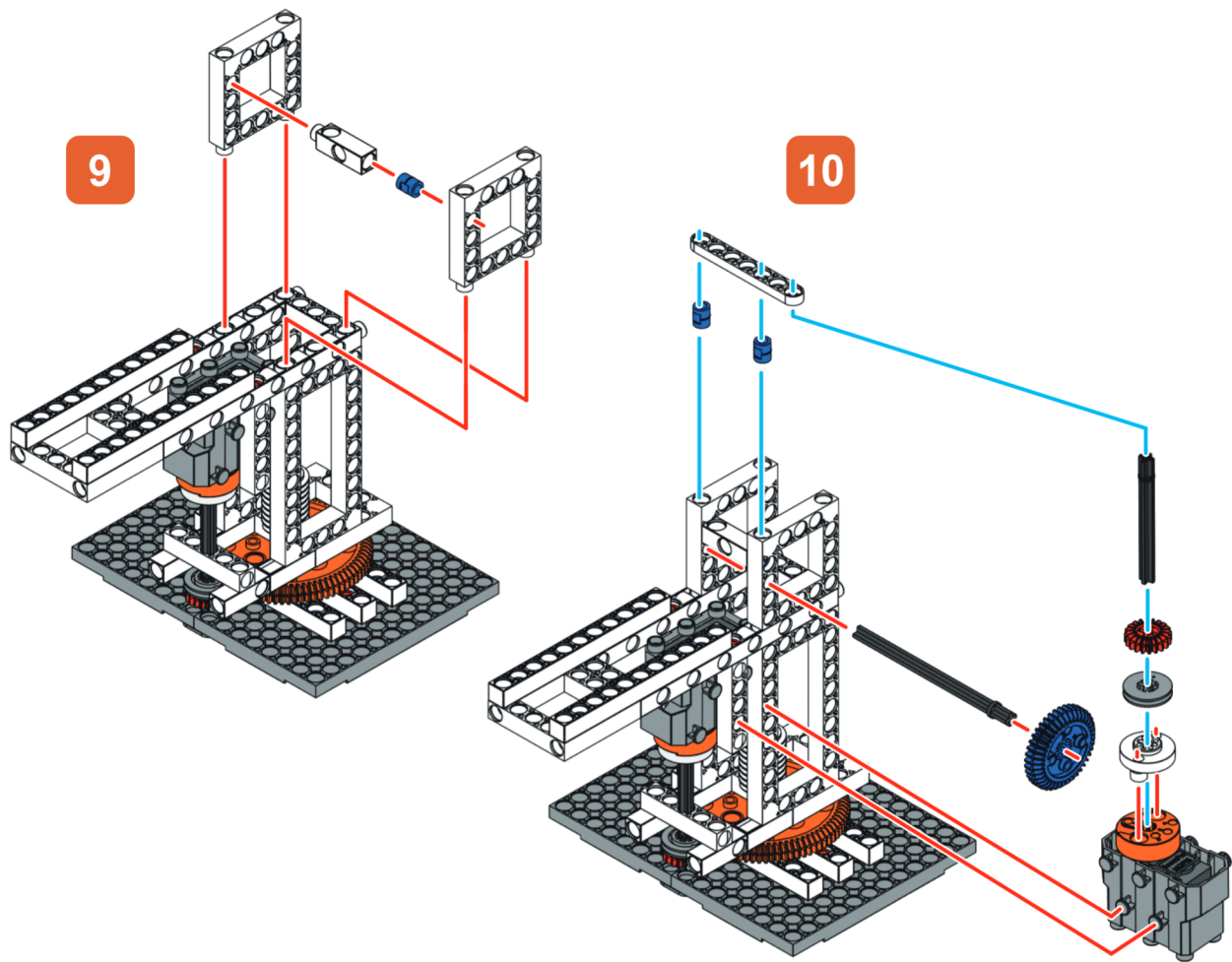
## Τι συμβαίνει;

Αυτά τα ρομπότ είναι διαμορφωμένα με βάση το ανθρώπινο χέρι και είναι τα πιο πολυάριθμα και ευρέως χρησιμοποιημένα ρομπότ στον κόσμο. Τα συναντάμε σε βαριές και σκληρές βιομηχανίες, όπως είναι τα εργοστάσια αυτοκινήτων. Είναι συχνά υπεύθυνα για βαριές και επικίνδυνες δουλειές ή κάποιες φορές για πολύ βαρετές και απλές δουλειές. Ακόμη και στο απώτερο διάστημα, οι ρομπωτικοί βραχίονες χρησιμοποιούνται για να ολοκληρώσουν τις περισσότερες εργασίες.

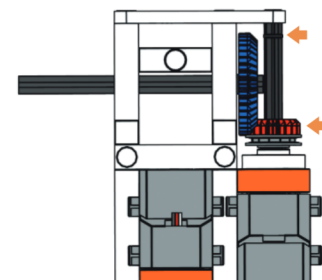


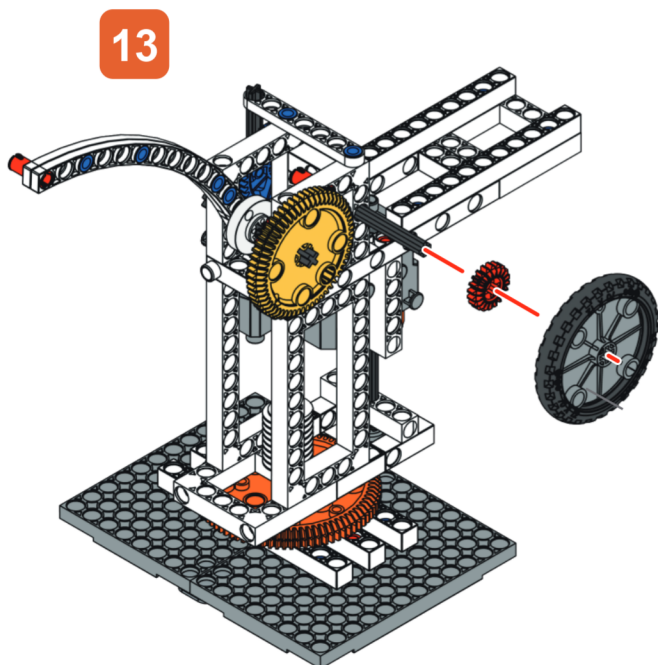
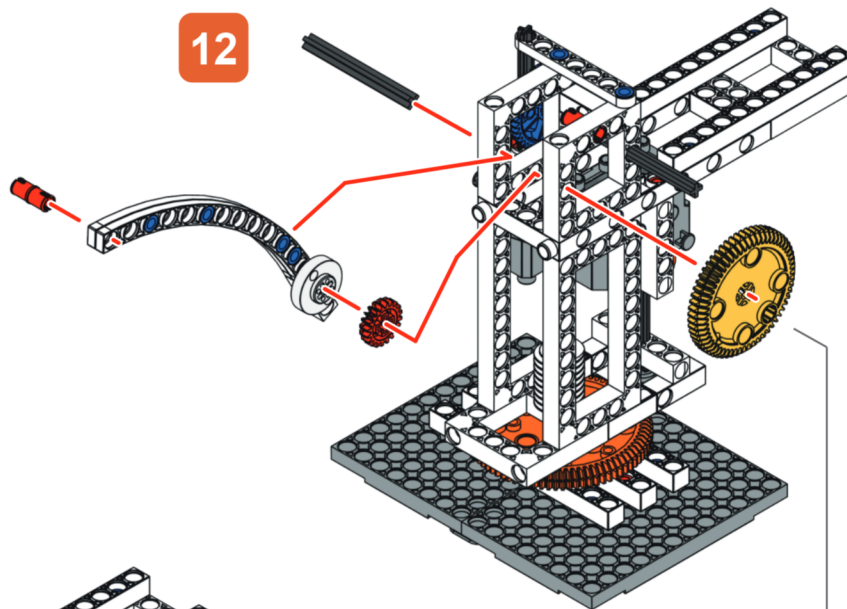
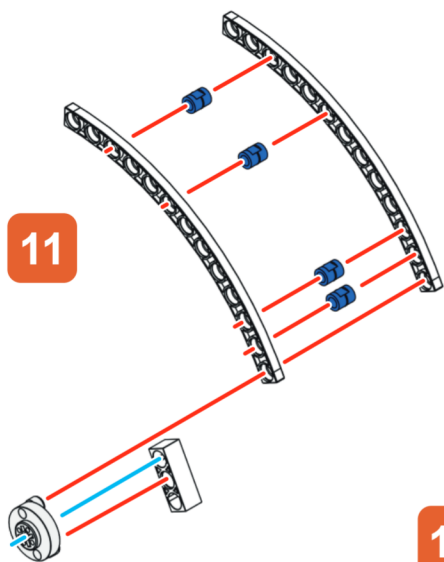


Τα γρανάζια συμπλέκονται και είναι συναρμολογημένα στο ίδιο ύψος.

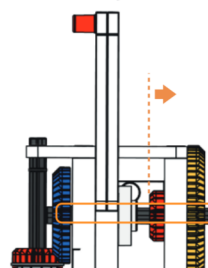


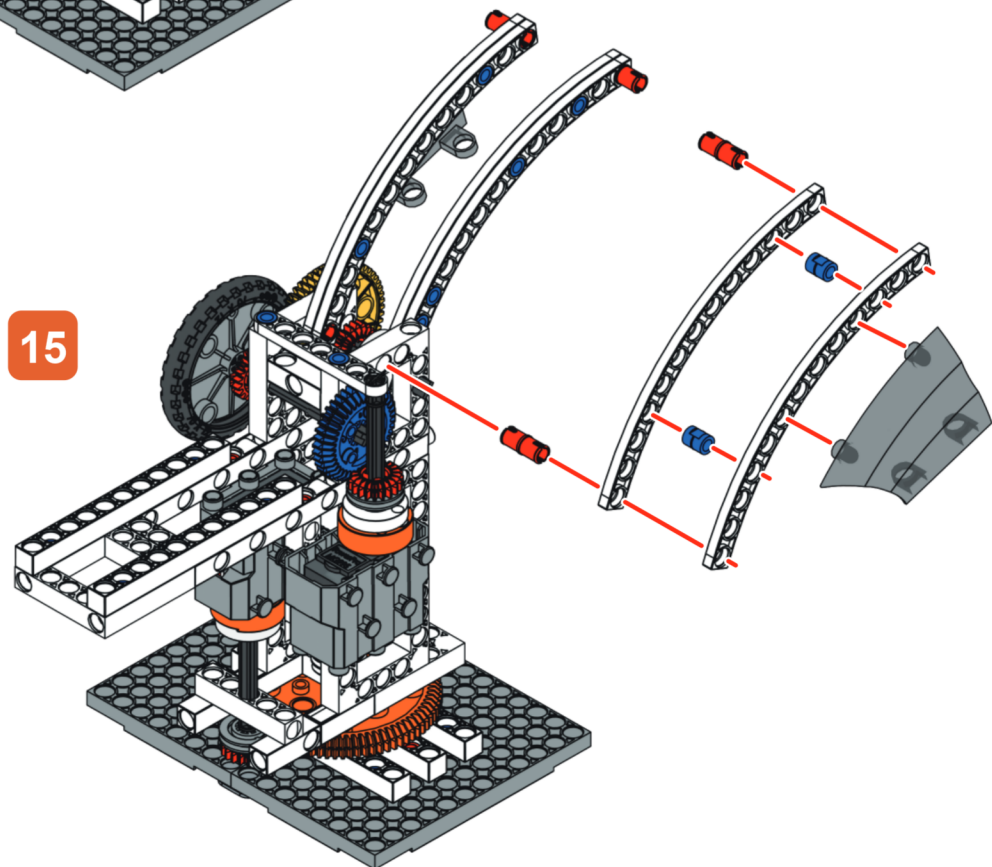
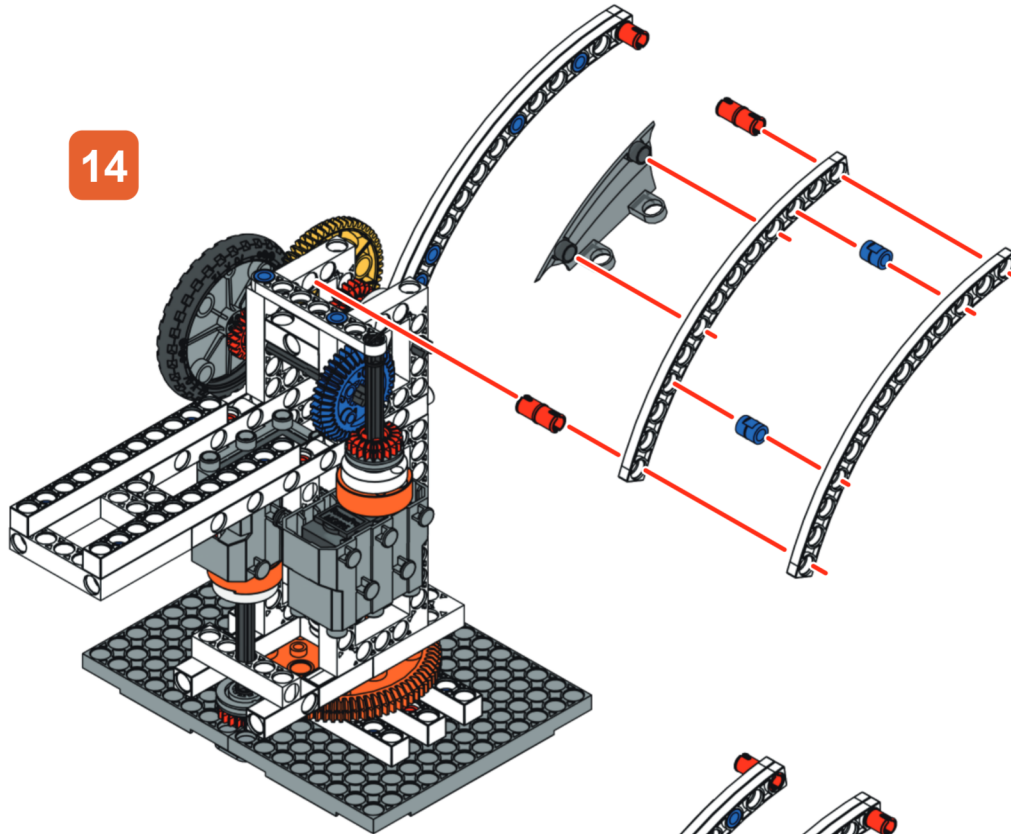
Προσοχή στη διεύθυνση του άξονα και στη συναρμολόγηση του γρναζιού.



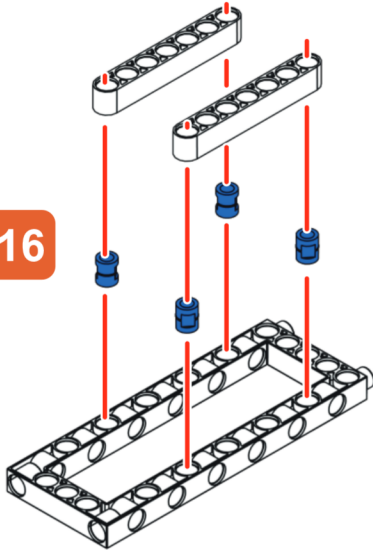


Συναρμολογούμε τον άξονα στη μέση. Το κόκκινο γρανάζι τοποθετείται δεξιά, όπως φαίνεται.

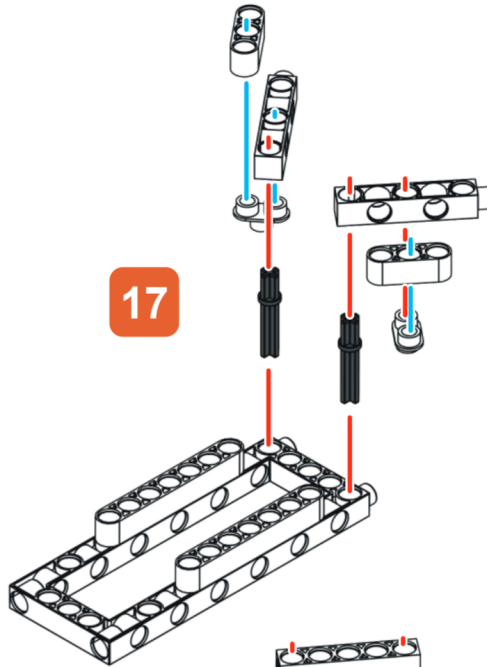




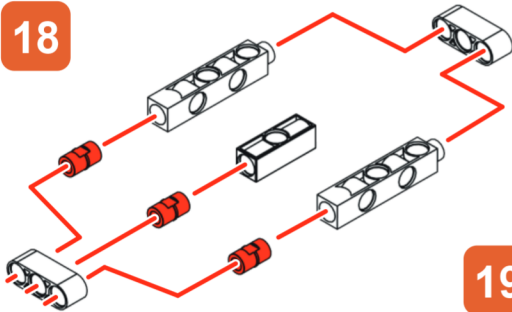
16



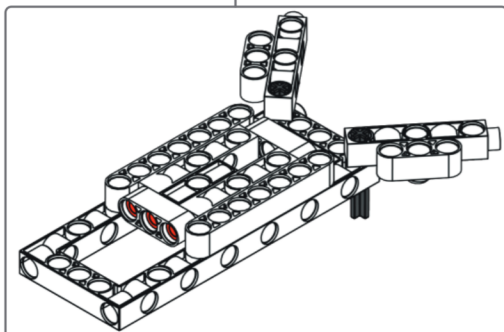
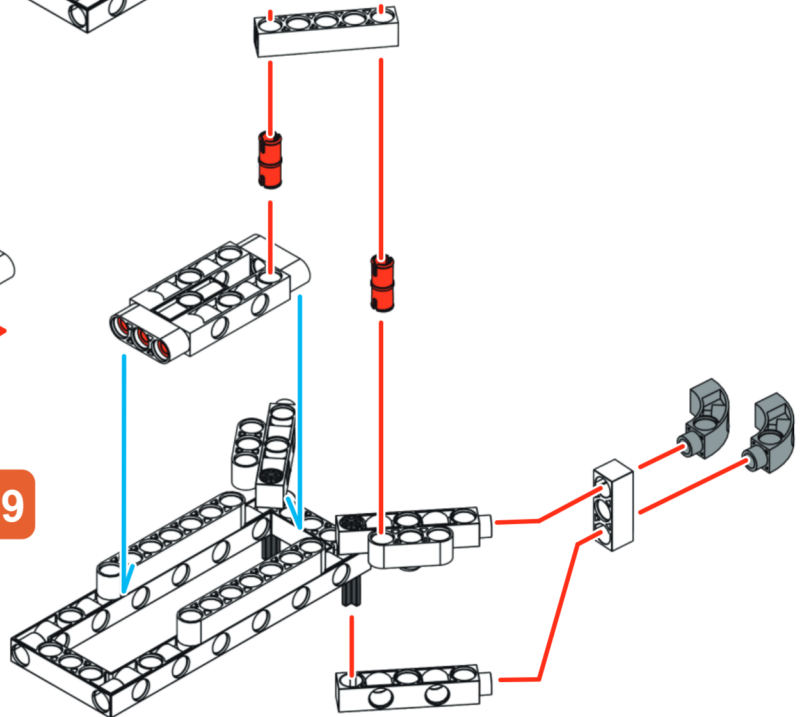
17

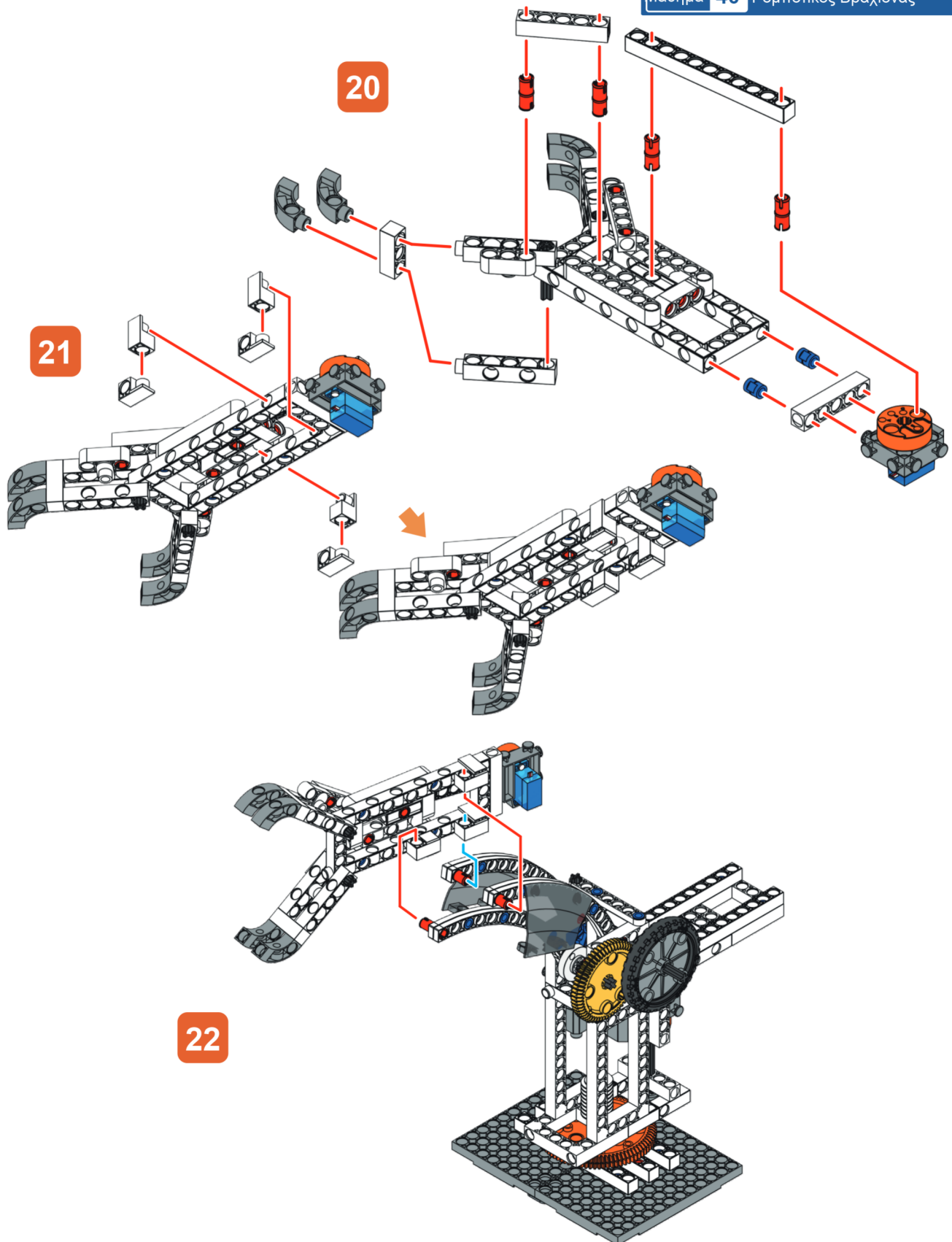


18



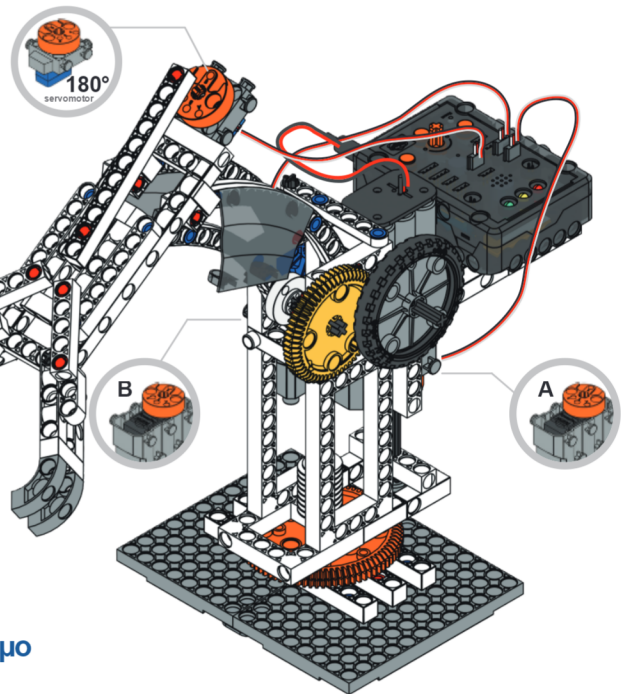
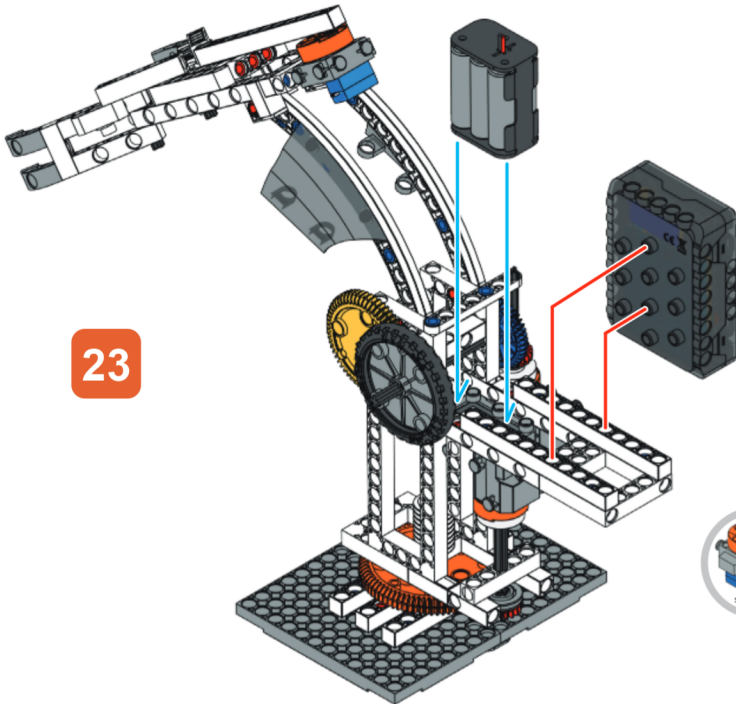
19





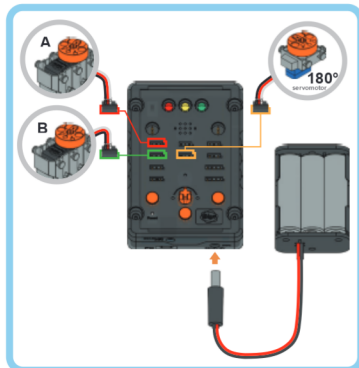


**23**



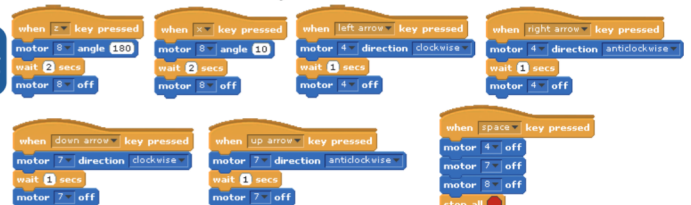
**24** Ετοιμο

**Παράδειγμα Προγράμματος**



όταν ζ κουμπί πατημένο  
κινητήρας 8 γωνία 180  
περίμενε 2 δευτερόλεπτα  
κινητήρας 8 απενεργοποιημένος

όταν κάτω βελάκι κουμπί πατημένο  
κινητήρας 7 διεύθυνση δεξιόστροφα  
περίμενε 1 δευτερόλεπτα  
κινητήρας 7 απενεργοποιημένος



όταν χ κουμπί πατημένο  
κινητήρας 8 γωνία 10  
περίμενε 2 δευτερόλεπτα  
κινητήρας 8 απενεργοποιημένος

όταν πάνω βελάκι κουμπί πατημένο  
κινητήρας 7 διεύθυνση αριστερόστροφα  
περίμενε 1 δευτερόλεπτα  
κινητήρας 7 απενεργοποιημένος

όταν αριστερό βελάκι κουμπί πατημένο  
κινητήρας 4 διεύθυνση δεξιόστροφα  
περίμενε 1 δευτερόλεπτα  
κινητήρας 4 απενεργοποιημένος

όταν διάστημα κουμπί πατημένο  
κινητήρας 4 απενεργοποιημένος  
κινητήρας 7 απενεργοποιημένος  
κινητήρας 8 απενεργοποιημένος  
σταματούν όλα

όταν δεξί βελάκι κουμπί πατημένο  
κινητήρας 4 διεύθυνση αριστερόστροφα  
περίμενε 1 δευτερόλεπτα  
κινητήρας 4 απενεργοποιημένος